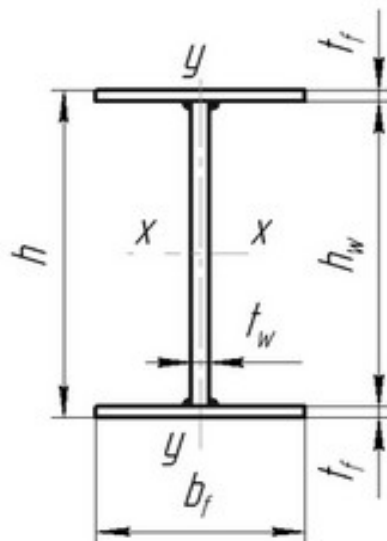


Перечень балок сварных двутавровых

из нелегированной и низколегированной стали, изготавливаемых ПАО ЗАВОД «Павлоградхиммаш», применяемых для металлических конструкций в различных отраслях промышленности



Обозначение профиля двутавра	h, мм	Размеры сечения, мм		Площадь сечения A, см ²	Справочные величины для осей						Масса 1 пог.м G кг	
		h _x × t _w	b _f × t _f		J _x см ⁴	W _x см ³	S _x см ³	i _x см	J _y см ⁴	W _y см ³		i _y см
18Б1	177	165×5	100×6	20,25	1064	120	68	7,25	100	20,0	2,22	15,90
18Б2	181	165×5	100×8	24,25	1384	153	86	7,55	133	26,7	2,34	19,04
20Б1	201	185×6	100×8	27,1	1806	179	102	8,16	133	26,7	2,22	21,27
25Б1	246	230×6	120×8	33,0	3327	270	153	10,04	230	38,5	2,64	25,91
25Б2	250	230×6	120×10	37,8	4064	325	183	10,37	288	48,1	2,76	29,67
30Б1	296	280×6	150×8	40,8	6074	410	231	12,2	450	60,1	3,32	32,03
30Б2	300	280×8	150×10	52,4	7405	493	276	12,58	563	75,1	3,47	41,13
35Б1	350	330×6	180×10	55,8	12200	697	387	14,79	972	108	4,17	43,80

Обозначение профиля двутавра	h, мм	Размеры сечения, мм		Площадь сечения A, см ²	Справочные величины для осей							Масса 1 пог.м G кг
		h _x × t _w	b _f × t _f		J _x см ⁴	W _x см ³	S _x см ³	i _x см	J _y см ⁴	W _y см ³	i _y см	
35Б2	354	330×6	180×12	63,0	14429	815	451	15,13	1167	129	4,30	49,46
40Б1	394	370×6	200×12	70,2	20044	1017	561	16,90	1600	160	4,78	55,11
40Б2	398	370×8	200×14	85,6	24021	1207	674	16,75	1868	186	4,67	67,2
45Б1	444	420×8	220×12	86,4	29574	1332	746	18,5	2131	193	4,97	67,82
45Б2	448	420×10	220×14	103,6	33946	1515	844	18,88	2486	226	5,11	81,33
50Б1	494	470×8	220×12	90,4	37588	1521	857	20,39	2131	193	4,86	70,96
50Б2	498	470×8	220×14	99,2	42997	1726	966	20,82	2486	226	5,01	77,87
50Б3	502	470×10	220×16	117,4	50222	2000	1131	20,68	2843	258	4,92	92,16
55Б1	548	520×10	220×14	113,6	55631	2030	1160	22,13	2488	226	4,68	89,18
55Б2	552	520×10	220×16	122,4	62281	2256	1281	22,56	2843	258	4,82	96,08
60Б1	598	570×10	230×14	121,4	70342	2352	1346	24,07	2843	247	4,84	95,3
60Б2	602	566×12	230×18	150,72	78617	2611	1484	24,53	3249	282	4,99	118,32
70БС	692	660×12	230×16	152,8	112833	3261	1897	27,17	3254	283	4,61	119,95
70Б1	692	660×12	260×16	162,4	123800	3578	2059	27,61	4696	361	5,38	127,48
70Б2	700	660×12	160×20	183,2	148974	4256	2421	28,52	5868	451	5,66	143,81
20К1	200	180 ×6	200 ×10	50,8	3901	390	214	8,76	1333	133	5,12	39,88

Обозначение профиля двутавра	h, мм	Размеры сечения, мм		Площадь сечения A, см ²	Справочные величины для осей							Масса 1 пог.м G кг
		h _x × t _w	b _f × t _f		J _x см ⁴	W _x см ³	S _x см ³	i _x см	J _y см ⁴	W _y см ³	i _y см	
20К2	204	180 ×8	200 ×12	62,4	4812	471	262	8,78	1600	160	5,06	48,98
25К1	244	220 ×8	250 ×12	77,6	8783	720	396	10,64	3125	250	6,35	60,92
25К2	248	220 ×10	250 ×14	92,0	10469	844	470	10,67	3647	291	6,30	72,22
25К3	252	220 ×10	250 ×16	102,0	12026	954	532	10,86	4168	333	6,39	80,07
30К1	298	270 ×10	300 ×14	111,0	18578	1246	687	12,94	6302	420	7,54	87,14
30К2	302	270 ×10	300 ×16	123,0	21271	1408	777	13,15	7202	480	7,65	96,56
30К3	302	270 ×14	300 ×16	133,8	21927	1452	814	12,8	7206	480	7,34	105,03
30К4	306	270 ×10	300 ×18	135,0	24035	1570	868	13,34	8102	540	7,75	105,98
35К1	342	310 ×10	350 ×16	143,0	32239	1885	1032	15,01	11435	653	8,94	112,26
35К2	350	310 ×12	350 ×20	177,2	41094	2348	1299	15,23	14296	816	8,98	139,1
40К1	396	360 ×12	400 ×18	187,2	56103	2833	1555	17,31	19205	960	10,13	146,95
40К2	404	360 ×14	400 ×22	226,4	69649	3448	1907	17,54	23474	1173	10,18	177,72
40К3	410	360 ×16	400 ×25	257,6	80333	3918	2184	17,66	26679	1333	10,18	202,22
40К4	416	360 ×18	400 ×28	288,8	91303	4389	2464	17,78	29884	1494	10,17	226,71
40К5	432	360 ×22	400 ×36	367,2	121461	5623	3207	18,19	38431	1921	10,23	288,25
20Ш1	195	175 ×6	150 ×10	40,5	2835	290	161	8,37	562	75	3,73	31,79
25Ш1	244	220 ×8	170 ×12	58,4	6022	493	272	10,56	983	115	4,27	45,84
30Ш1	294	270 ×8	200 ×12	69,6	10855	738	411	12,49	1601	160	4,80	54,64
30Ш2	302	270 ×10	200 ×16	91,0	14400	953	530	12,97	2134	213	4,99	71,44
35Ш1	334	310 ×8	250 ×12	84,8	17539	1050	579	14,38	3126	250	6,07	66,57
35Ш2	338	310 ×10	250 ×14	101,0	20853	1233	687	14,36	3648	291	6,01	79,29
40Ш1	394	370 ×10	300 ×12	109,0	30487	1547	858	16,72	5403	360	7,04	85,57
40Ш2	402	370 ×10	300 ×16	133,0	39980	1989	1097	17,34	7203	480	7,36	104,41
45Ш1	446	410 ×12	300 ×18	157,2	56351	2527	1407	18,93	8105	540	7,18	123,4
50Ш1	482	450 ×10	300 ×16	141,0	59711	2477	1371	20,58	7203	480	7,15	110,69
50Ш2	486	450 ×14	300 ×18	171,0	69768	2871	1618	20,20	8110	540	6,89	134,24

Обозначение профиля двутавра	h, мм	Размеры сечения, мм		Площадь сечения A, см ²	Справочные величины для осей							Масса 1 пог.м G кг
		h _x × t _w	b _f × t _f		J _x см ⁴	W _x см ³	S _x см ³	i _x см	J _y см ⁴	W _y см ³	i _y см	
50Ш3 50Ш4	494 500	450 ×14 450 ×16	300 ×22 300 ×25	195,0 222,0	84150 96759	3406 3870	1912 2186	20,77 20,87	9910 11265	660 751	7,13 7,12	153,08 174,27
60Ш1	586	550 ×12	300 ×18	174	103746	3540	1987	24,42	8107	540	6,83	136,59
60Ш2 60Ш3	594 600	550 ×16 550 ×18	300 ×22 300 ×25	220,0 249,0	130154 148941	4382 4964	2492 2836	24,32 24,46	9918 11276	661 751	6,71 6,73	172,7 195,47
60Ш4	610	550 ×20	300 ×30	290	179109	5872	3366	24,85	13536	902	6,83	227,65
70Ш1 70Ш2	694 700	650 ×12 650 ×14	300 ×22 300 ×25	210,0 241,0	176485 202898	5086 5797	2851 3270	28,99 29,02	9909 11264	660 751	6,87 6,84	164,85 189,19
70Ш3 70Ш4 70Ш5	706 714 722	650 ×18 650 ×20 650 ×25	300 ×28 300 ×32 300 ×36	285,0 322,0 378,5	234261 269030 311335	6636 7535 8624	3798 4329 5024	28,67 28,90 28,68	12631 14443 16284	842 962 1085	6,66 6,70 6,56	223,73 252,77 297,12
80Ш1	786	750 ×14	300 ×18	213,0	208471	5304	3058	31,28	8117	541	6,17	167,21
80Ш2 90Ш1 90Ш2 100Ш1 100Ш2	794 890 900 994 1000	750 ×14 850 ×14 850 ×14 950 ×16 950 ×18	300 ×22 300 ×20 300 ×25 320 ×22 320 ×25	237,0 239,0 269,0 292,8 331,0	245893 298717 358757 446880 508856	6193 6712 7972 8991 10177	3532 3874 4545 5226 5930	32,21 35,35 36,52 39,06 39,21	9917 9019 11269 12047 13699	661 601 751 753 856	6,47 6,14 6,47 6,41 6,43	186,05 187,62 211,17 229,85 259,84
100Ш3 100Ш4	1010 1014	950 ×18 950 ×20	320 ×30 320 ×32	363,0 394,8	589598 636629	11675 12556	6734 7284	40,30 40,16	16430 17539	1026 1096	6,73 6,67	284,96 309,92